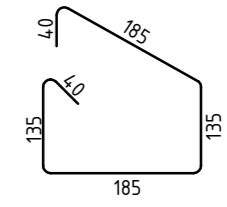
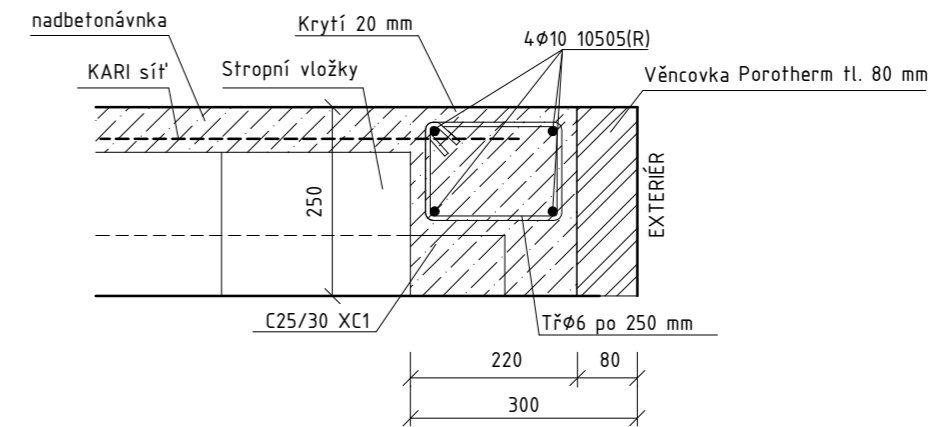
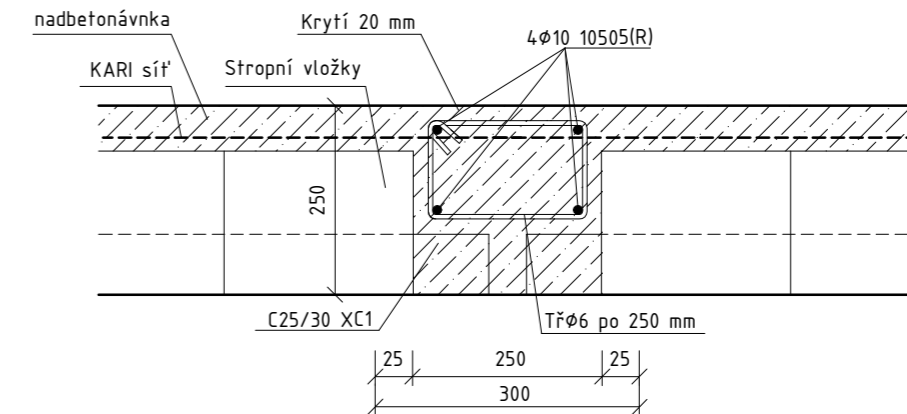


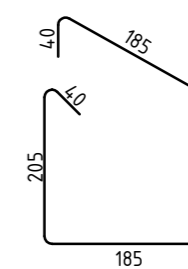
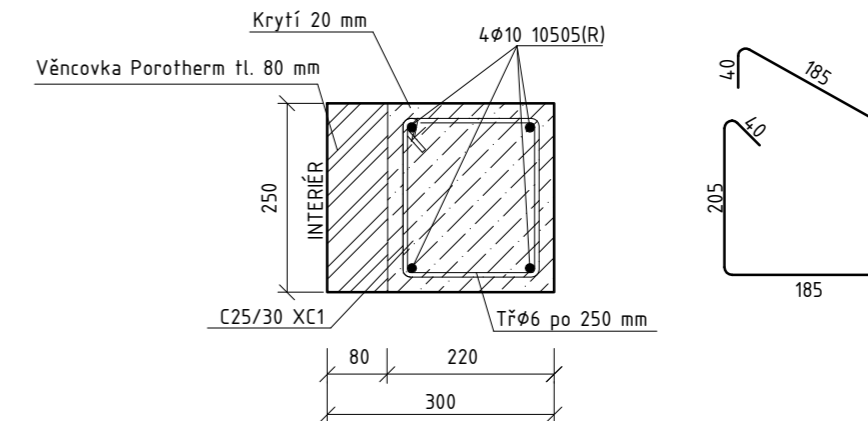
V1 - Věnc - obvodová zed' 1.NP



V2 - Věnc - středová zed'



V3 - Věnc - obvodová zed' 2.NP



Legenda materiálů:

	Zemina původní		Železobetonové konstrukce
	Nасыпанá zemina zhuťněná		Dřevěné prvky C22
	Zdivo Porotherm 30 Profi tl. 300 mm		Štěrka zhuťněná
	Zdivo Porotherm 30 S Profi tl. 300 mm		Tepelná izolace viz skladby
	Zdivo Porotherm 30 AKU Z Profi P15 tl. 300 mm		Hydroizolace viz skladby
	Příčky YTONG P2-500 tl. 150 mm		

Skladby konstrukcí

A Podlaha 1.NP - byt

Vinylová podlaha	3 mm
Podkladní textilie	2 mm
Cementový potěr+Kari síť	60 mm
Polystyren EPS 100 Z	120 mm
Ochranná geotextilie	2 mm
AP Elastek 40 Special	4 mm
AP Glasstek 40 Special	4 mm
Betonová mazanina+KARI síť	100 mm
Štěrková vyrovnávací vrstva	100 mm
Drenážní odvětrání podloží	
Zhuťněný násyp zeminoi	200-600 mm
Zhuťněné podloží (Edef min. 45 MPa)	

B Podlaha 2.NP - byt

Vinylová podlaha	3 mm
Podkladní textilie	2 mm
Cementový potěr+Kari síť	60 mm
Ochranná PE fólie	0,5 mm
Minerální vlna Isover T-N	30 mm
Polystyren EPS 100 Z	40 mm
Stropní konstrukce Porotherm	250 mm
Vzduchová mezera/instalace	150 mm
Plechový rošt	30 mm
Sádrokarton GKB	12,5 mm

C Pohled rovný nad 2.NP

Voskovaný papír	
Minerální vlna (λ=0,039 W/mK)	100 mm
Minerální vlna (λ=0,039 W/mK)	180 mm
Plechový rošt	30 mm
Parotěsná folie Jutafol 140 N	0,2 mm
Sádrokarton GKF	15 mm

D Střecha nezateplená

Velkoformátový plech	0,6 mm
Střešní latě 40x60 mm	40 mm
Kontrałatě 40x60 mm	40 mm
Difúzní folie Jutafoch 115 2AP	0,4 mm
Krokev 100/160 mm	

E Obvodová stěna

Štuková jednovrstvá omítka	15 mm
Zdivo Porotherm 30 Profi P10	300 mm
Minerální vlna (λ=0,038 W/mK)	150 mm
Cementová štěrka+síť	4 mm
Sílikonová omítka	2 mm

F Obvodová stěna - sokl

Štuková jednovrstvá omítka	15 mm
Zdivo Porotherm 30 S Profi	300 mm
Polystyren XPS	120 mm
Cementová štěrka+síť	4 mm
Vnější omítka marmolit	2 mm

G Zpevněná nepojížděná plocha

Betonová skládaná dlažba	60 mm
Štěrka frakce 4-8	40 mm
Štěrka frakce 16-32	100 mm
Štěrka frakce 0-63	200 mm
Zhuťněné podloží (Edef min. 45 MPa)	

Poznámky:

- Není-li v projektové dokumentaci, ve smlouvě o dílo a navazující smluvní dokumentaci, popř. nabídce zhotovitele předmět a kvalita díla nesporně stanovena, v případě pochybností platí, že veškeré práce a dodávky mají být realizovány dle vyhlášky o obecně technických požadavcích na výstavbu (OTP), technických norem platných v daném státě a podmínek pro použití běžných materiálů, výrobků, konstrukcí a systémů tuzemské provenience, zaručujících jejich vlastnosti na základě platných zkušebních norem a stavebního zákona.
- Při zdění je nutné používat systémové doplňkové tvárnice (ostění, parapet, nadpraží, vazby rohů, atd.), více viz detaily.
- Veškeré pohledové, stěnové, podlahové přechodové a dilatační spáry budou osazeny systémovými lištami.
- Volné ostré rohy vnějších i vnitřních zdí opatřených omítkou budou osazeny systémovými ochrannými rohovými profily.
- Základovou spáru je nutno zkontrolovat TDI a projektantem, alt. přizvat i statika a případně zjištění rozdílů oproti předpokladům změnit hloubku nebo způsob založení, o tomto bude proveden zápis do SD.
- U keramické dlažby bude proveden sokl výšky 100 mm, u ostatních podlahových krytin systémovou lištou.
- Výztuž překladů a věnců je navržena v části D.1.2. Statická část.
- Nad obvodovými stěnami bude proveden v úrovni stropu +2,800 a v úrovni +5,800 ztužující věnc v. 250 mm z betonu C25/30 XC1, Dmax 22, S3. Výztuž bude tvořena 4φ10 + třmínek φ6 po 250 mm.
- Podél objektu bude proveden okapový chodník šířky 500 mm z betonových dlaždic, obruba bude provedena ze zahradního obrubníku osazeného do betonového lože. Další zpevněné plochy kolem domu jsou patrné ze situace C.2.

Hlavní projektant:	ing. Pavel Kodýtek		
Odpovědný projektant:	ing. Pavel Kodýtek		
Vypracoval:	ing. Jiří Ťupa		
Investor:	Obec Staré Sedliště, č.p. 359, Staré Sedliště 348 01		
Akte:	PEČOVATELSKÉ BYTY STARÉ SEDLIŠTĚ		
161203	parc. č. st. 194/2, 197 a 4016, k. ú. Staré Sedliště, Plzeňský kraj	Datum:	01-2019
Příloha:	ŘEZ B-B	Stupeň PD:	DPS
		Měřítko:	1:50
		Označení přílohy:	D.1.1.12