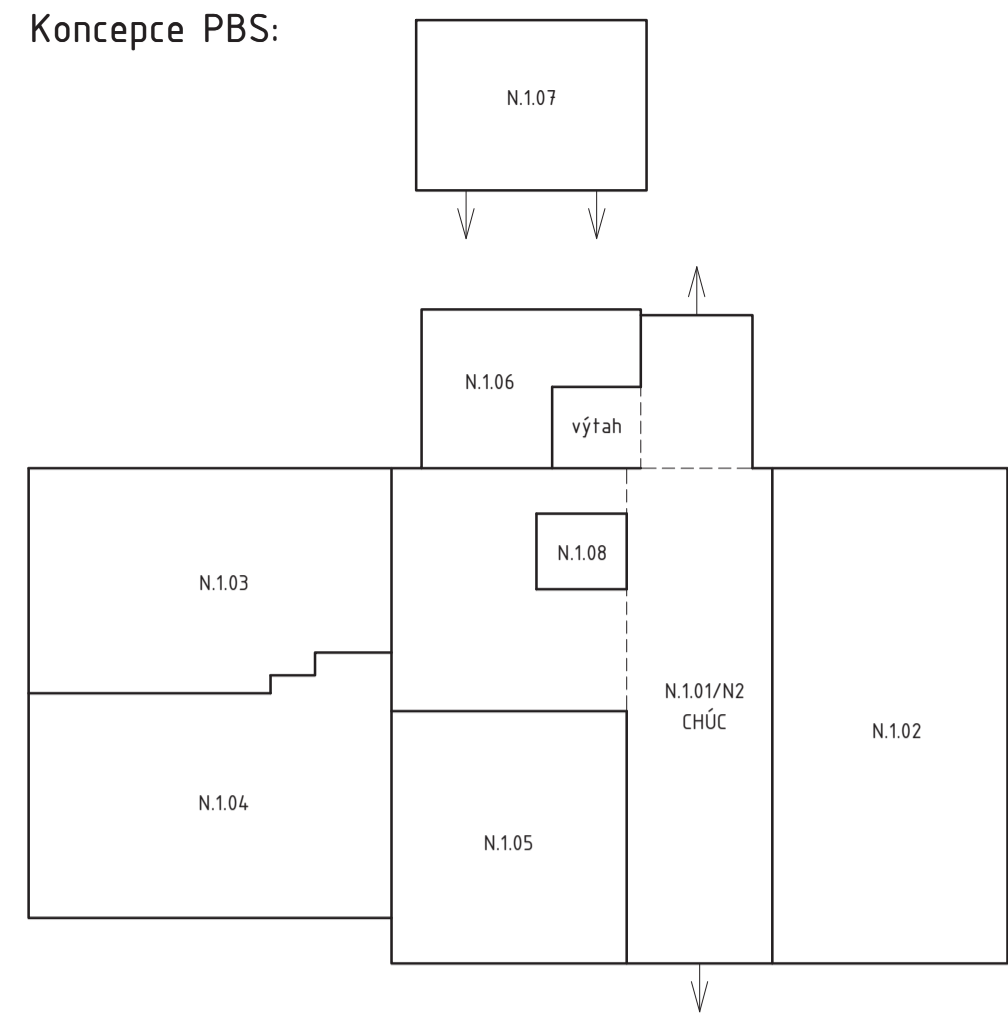
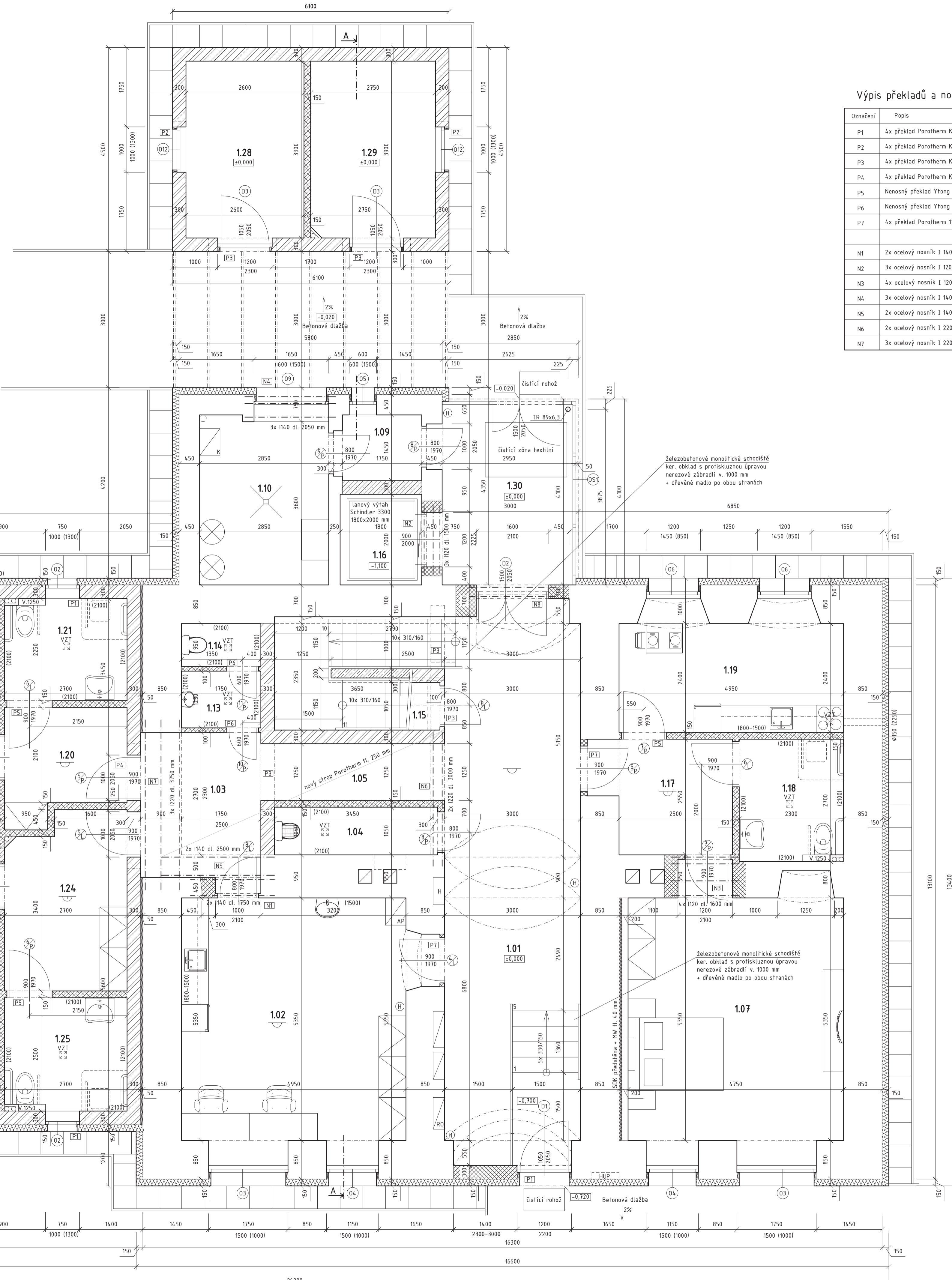


Koncepcie PBS:



- vstupní dveře do bytu - EI 30 DP3 Sm
  - dveře mezi PÚ - EI 30 DP3-C
  - rozvody utěsněny v podlaže, resp. prostupu požárně dělicí konstrukci
  - P.O. dělicích stěn, stropů a podhledů viz část PBR
- ⊕ Přenosový hasič (přístroj) osazen ve výšce 900 mm  
 1 ks PHP (práškový) v místnosti 1.01 - 21A  
 1 ks PHP (práškový) v místnosti 1.01 - 21A u Návlního rozvaděče  
 1 ks PHP (práškový) v místnosti 1.02 - 21A  
 1 ks PHP (směňov. práškový) v místnosti 1.30 - 21A/55B
- ⊖ Zařízení autonomní detekce a signalizace - čísto (5 ks)
- H Hydrant pod stříškou tlakem 0,2 MPa, Qmin = 0,3 l/s  
 = tvarové stlačené hadice DN 19, dl. 20 m  
 Skříň červené barvy osazena ve výšce 1,1 m



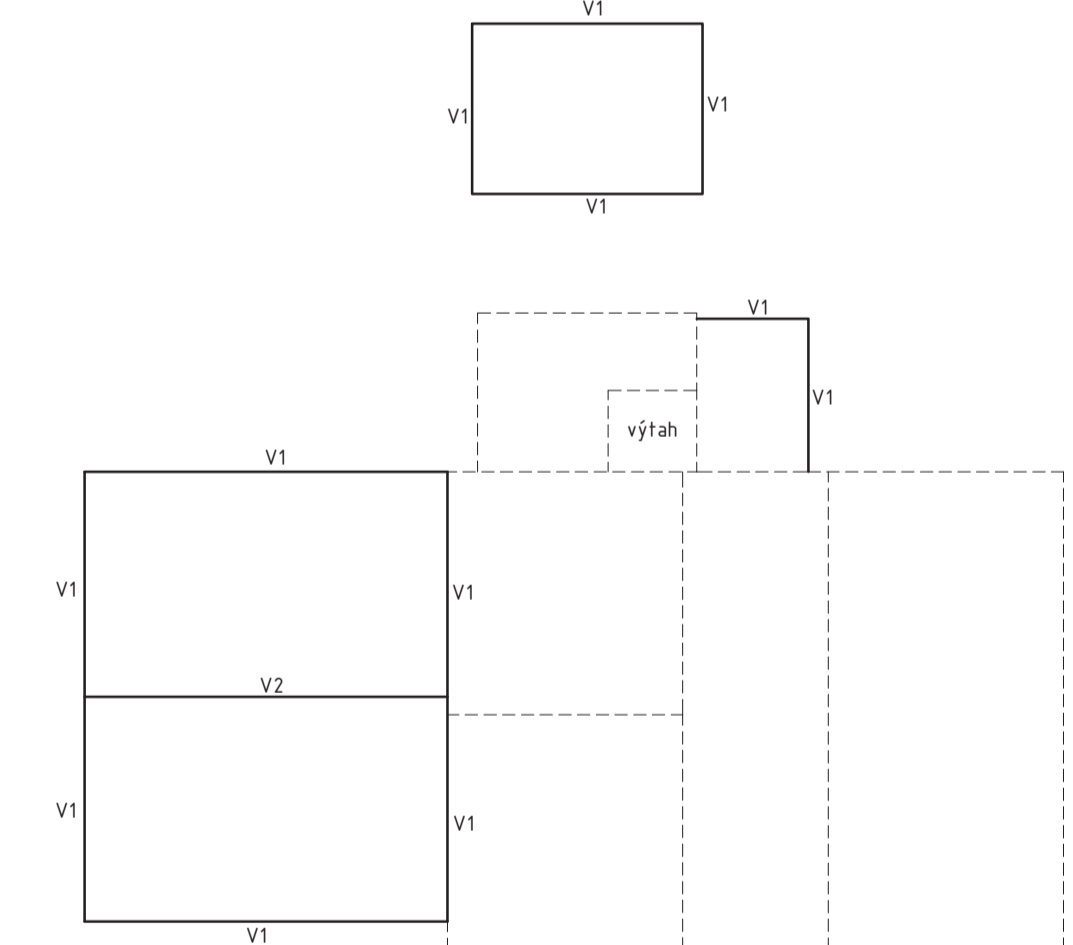
Výpis překladů a nosníků:

Označení	Popis	Uložení (mm)	Počet	Poznámka
P1	4x překlad Porotherm KP7 déčky 1000	125	2	
P2	4x překlad Porotherm KP7 déčky 1250	125	2	
P3	4x překlad Porotherm KP7 déčky 1500	125	11	
P4	4x překlad Porotherm KP7 déčky 2750	250	1	
P5	Nenosný překlad Ytong NEP 15	min 125	8	
P6	Nenosný překlad Ytong NEP 10	min 125	2	
P7	4x překlad Porotherm 11,5 déčky 1500	min 125	2	
N1	2x ocelový nosník I 140 déčky 1750 mm	200	1	řádně vykiňovat ke stávajícímu zdivu
N2	3x ocelový nosník I 120 déčky 1500 mm	250	1	řádně vykiňovat ke stávajícímu zdivu
N3	4x ocelový nosník I 120 déčky 1600 mm	200	1	řádně vykiňovat ke stávajícímu zdivu
N4	3x ocelový nosník I 140 déčky 2050 mm	200	1	řádně vykiňovat ke stávajícímu zdivu
N5	2x ocelový nosník I 140 déčky 2500 mm	250	1	řádně vykiňovat ke stávajícímu zdivu
N6	2x ocelový nosník I 220 déčky 3000 mm	250	1	řádně vykiňovat ke stávajícímu zdivu
N7	3x ocelový nosník I 220 déčky 3750 mm	250	1	řádně vykiňovat ke stávajícímu zdivu

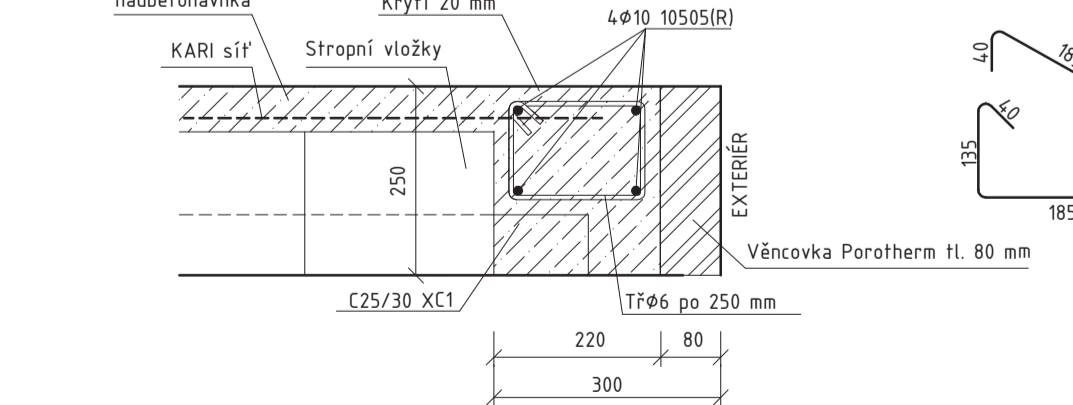
Legenda místností:

číslo	místnost	plocha [m²]	podlaha	stěny	s.v. [mm]	stropy	poznámky
1.01	Chodba	24,20	Keramiká dlažba	Štuková omítka	1650-3650	Štuková omítka	
1.02	Kancelář pečovatelský	26,48	PVC	Štuková omítka	2750	Štuková omítka	
1.03	Chodba	8,48	Keramiká dlažba	Štuková omítka	2750	SDK podhled - REI 30 DP1	nový strop
1.04	Úklidová komora	3,78	Keramiká dlažba	Štuková omítka	2600	SDK podhled - REI 30 DP1	nový strop
1.05	Chodba	5,06	Keramiká dlažba	Ker. obklad v 2100 mm	2750	SDK podhled - REI 30 DP1	nový strop
1.07	Pokoje	25,41	Vinylová podlaha	Štuková omítka	2950	Štuková omítka	
1.09	Chodba	2,54	Keramiká dlažba	Štuková omítka	2700	Štuková omítka	
1.10	Technická místnost	10,40	Keramiká dlažba	Štuková omítka	2700	Štuková omítka	
1.13	Předstíška personál	2,19	Keramiká dlažba	Ker. obklad v 2100 mm	2600	SDK podhled - GKI	
1.14	WC personál	1,66	Keramiká dlažba	Ker. obklad v 2100 mm	2600	SDK podhled - GKI	
1.15	Sklad	5,35	Keramiká dlažba	Štuková omítka	1300-2800	Štuková omítka	
1.16	Výťahová šachta	3,60	Cementový potěr	Štuková omítka	6600	Štuková omítka	
1.17	Chodba	6,38	Keramiká dlažba	Štuková omítka	2600	SDK podhled - GKB	
1.18	Koupelna	6,08	Keramiká dlažba	Ker. obklad v 2100 mm	2600	SDK podhled - GKI	
1.19	Kuchyně	11,88	Vinylová podlaha	Štuková omítka	2600	SDK podhled - GKB	
1.20	Chodba	6,74	Keramiká dlažba	Štuková omítka	2600	SDK podhled - GKB	
1.21	Koupelna	5,94	Keramiká dlažba	Ker. obklad v 2100 mm	2600	SDK podhled - GKI	
1.22	Kuchyně	16,23	Vinylová podlaha	Štuková omítka	2600	SDK podhled - GKB	
1.23	Pokoje	16,50	Vinylová podlaha	Štuková omítka	2600	SDK podhled - GKB	
1.24	Chodba	10,11	Keramiká dlažba	Štuková omítka	2600	SDK podhled - GKB	
1.25	Koupelna	6,61	Keramiká dlažba	Ker. obklad v 2100 mm	2600	SDK podhled - GKI	
1.26	Kuchyně	16,23	Vinylová podlaha	Štuková omítka	2600	SDK podhled - GKB	
1.27	Pokoje	16,50	Vinylová podlaha	Štuková omítka	2600	SDK podhled - GKB	
1.28	Kolárna	10,14	Cementový potěr	Štuková omítka	2800	Štuková omítka	Epoxidový nátěr
1.29	Sklad nářadí	10,69	Cementový potěr	Štuková omítka	2800	Štuková omítka	Epoxidový nátěr
1.30	Vstupní zádveř	11,46	Keramiká dlažba	Štuková omítka	2800	Štuková omítka	

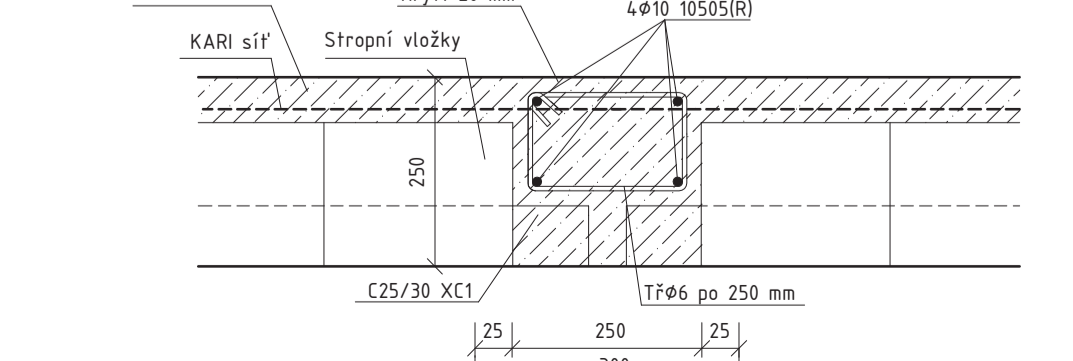
Schéma ztužujících věnců:



V1 - Věnc - obvodová zeď 1NP



V2 - Věnc - středová zeď



Legenda materiálů:

- Stávající konstrukce - cihelné zdivo
- Zazdivky, úpravy otvorů - plně cihly P10 na MVC 2,5
- Zdivo Porotherm 30 Profi P10 Hl. 300 mm (izolace: sklado Porotherm 24 Profi Hl. 240 mm)
- Zdivo Porotherm 30 AKU 2 Profi P15 Hl. 300 mm
- Zdivo Porotherm 17,5 Profi Hl. 200 mm
- Příčky YTONG P2-500 Hl. 100 a 150 mm
- Nový vnější KZS minerální vlna Isover TF (λ=0,034 W/mK) Hl. 150 mm (Izolace: ostění - polystyren EPS Neo Hl. 30 mm)
- Ocelový sloup S235 - 89x6,3 - poruchová úprava žeravic pozinkování

Beton dle ČSN EN 206-1, změna 3 - C25/30, XC1 Cl 0,2, Dmax 22, S3  
 Ocel 10505 (R)

- ±0,000 = 500,000 m.n.m (Bpv)
- Poznámky:
- Není-li v projektové dokumentaci, ve smlouvě o dílo a navazující smlouvě dokumentaci, popř. nabídce zhotovitele přednětá a kvalita díla neoprávněná stavěna, v případě pochybnosti platí, že veškeré práce a dodávky mají být realizovány dle výsledků a obecných technických požadavků na výstavbu (OTPV), technických norem platných v daném stádiu a podmínek pro použití běžných materiálů, výrobků, konstrukcí a systémů luženské proveniencce, zaručujících jejich vlastnosti na základě platných zkušených norem a stavebního zákona.
  - Veškeré podlahové, stěnové, podlahové přechodové a dlahovací spáry budou osazeny systémovými ochrannými rohovými profily.
  - Volné ostře rohy vnějších i vnitřních zdí opatřených omítkou budou osazeny systémovými ochrannými rohovými profily.
  - U keramiká dlažby bude proveden sokl výšky 100 mm, u ostatních podlahových krytin systémovou lištou.
  - Podlaha a stěny do v. 2000 mm v koupelně u vany budou opatřeny hydroizolační stěrkou viz. 0.11 Technická zpráva.
  - Výztuh překladů a věnců a suterénního zdiva je navržena v části D.12. Státní část.
  - Nad obvodovými a nosnými stěnami bude proveden v. 1. nádobí stropu v úrovni +2,800 ztužující věnc v. 250 mm z betonu C25/30 XC1. Výztuh bude tvořena 4Ø10 + Hřímeček Ø6 po 250 mm.
  - Po jedné straně schodiště bude umístěn kruhové madlo, zábradlí schodiště bude dřevěné tvárné, výrobní dokumentaci zpracuje zhotovitel a nechá ji před zahájením odsoňalstí projektanta a TDI. Zábradlí bude provedeno dle ČSN 74.3305.
  - Stavba je navržena pro užívání osobami se sníženou schopností pohybu, podrobný popis je uveden v STZ, TZ případně vyhláše 398/2009 Sb o bezbariérovém užívání staveb.
  - Před každým vstupem bude osazena mříž na očištění obuvi.
  - Podél objektu bude proveden okapový chodník šířky 500 mm z betonových dlaždic, obruba bude provedena ze zahradního obrubníku osazeného do betonového lože. Další zpevněné plochy kolem domu jsou patrné z výkresu situace.
  - Na zpevněné ploše před domem budou osazeny 3 plastové nádoby na odpad s objemem 120 l.

Hlavní projektant:	ing. Pavel Kodýtek	Datum:	01.2019
Odpovědný projektant:	ing. Pavel Kodýtek	Stupeň PD:	OPS
Vypracoval:	ing. Jiří Tupa	Měřítko:	1:50
Investor:	Obec Staré Sedliště, Šp. 359, Staré Sedliště 348 01	Označení přílohy:	D.1.1.07
Akce:	<b>PĚČOVATELSKÉ BYTY STARÉ SEDLIŠTĚ</b>		
PŮDORYS 1NP - navrhovaný stav			